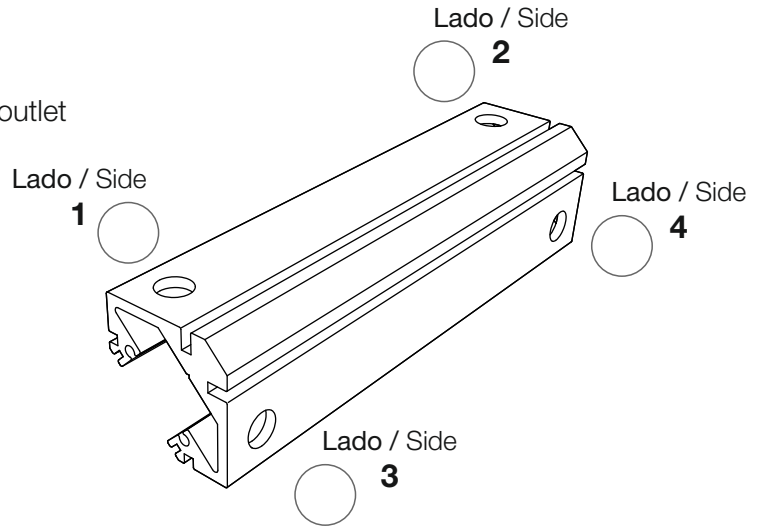
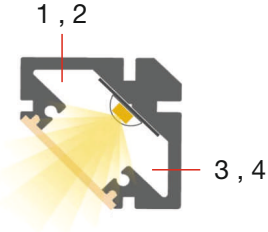


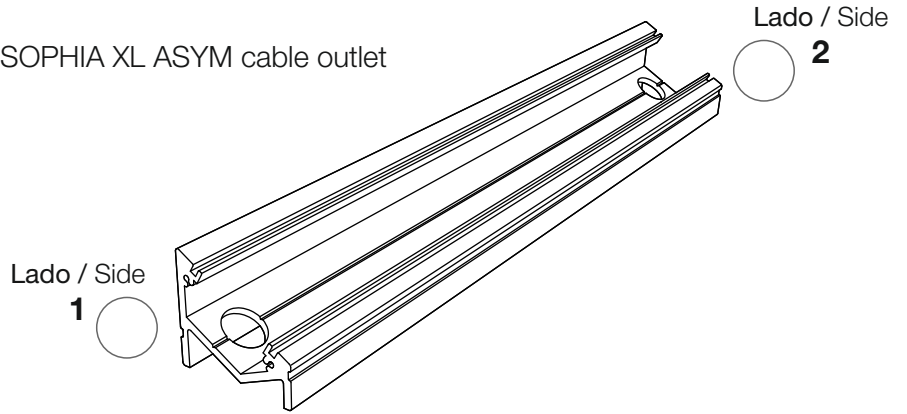
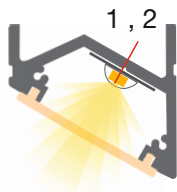
Marcar con una "X" en la casilla indicando perfil y lado de salida de cable.
 Mark with an 'X' in the box indicating profile and cable outlet side.

Salida de cable SOPHIA / SOPHIA cable outlet

Salida de cable SOPHIA XL / SOPHIA XL cable outlet



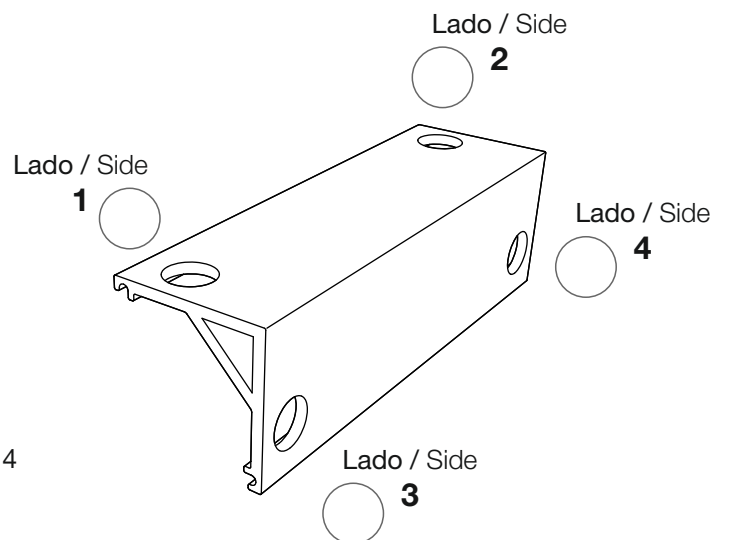
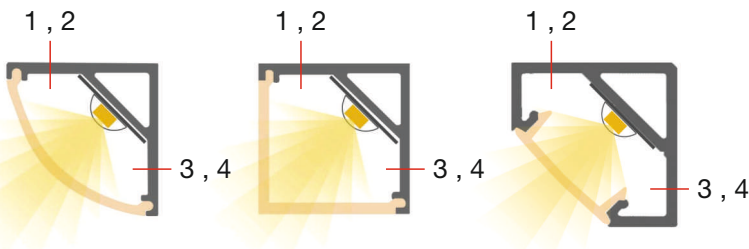
Salida de cable SOPHIA XL ASYM / SOPHIA XL ASYM cable outlet



Salida de cable SPLIT / SPLIT cable outlet

Salida de cable ZAGREB / ZAGREB cable outlet

Salida de cable TEXAS / TEXAS cable outlet



Nombre fiscal / Fiscal name :

Oferta - Pedido / Offer - Order :

Firma / Signature :

Notas / Notes :